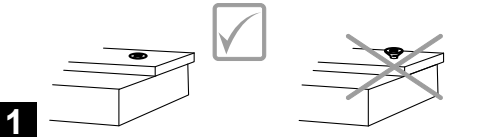
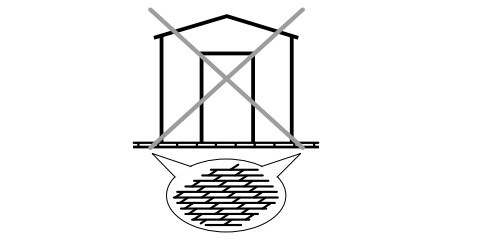
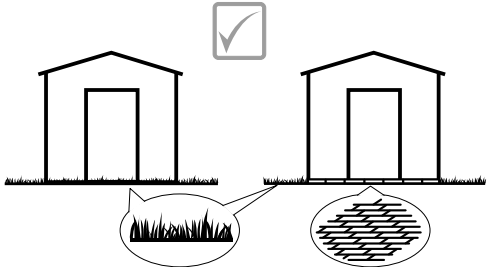
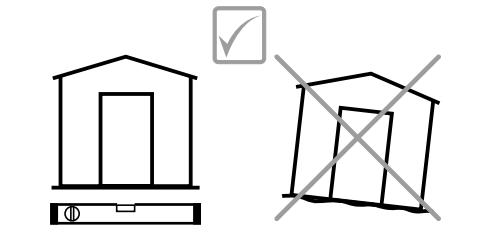


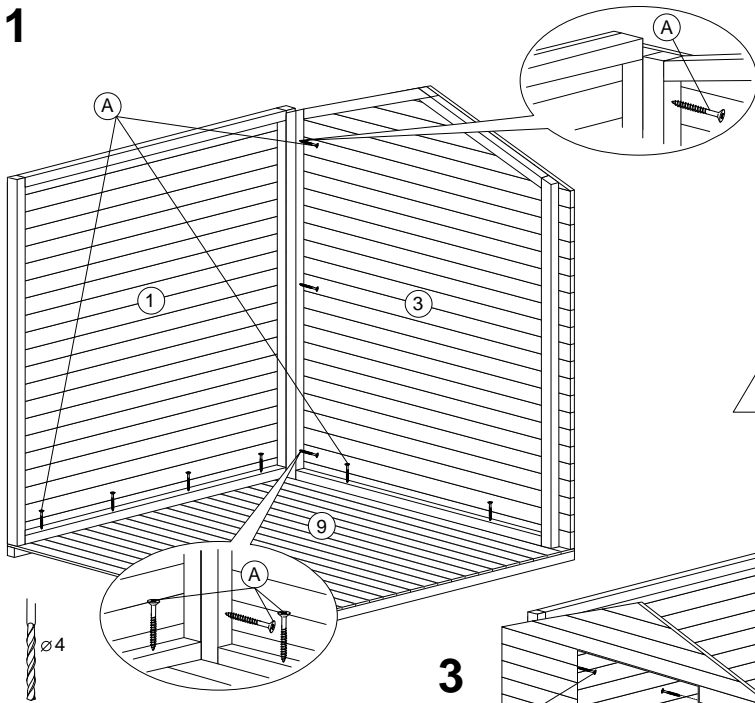
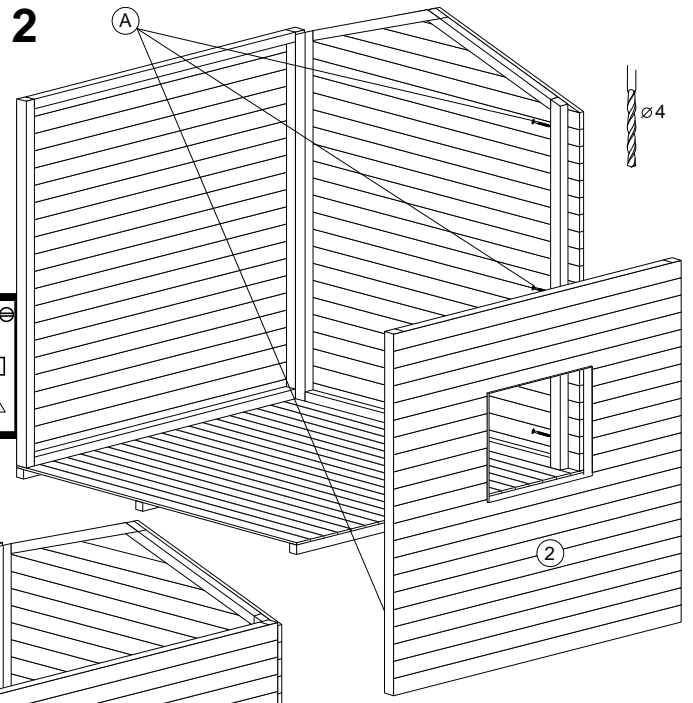
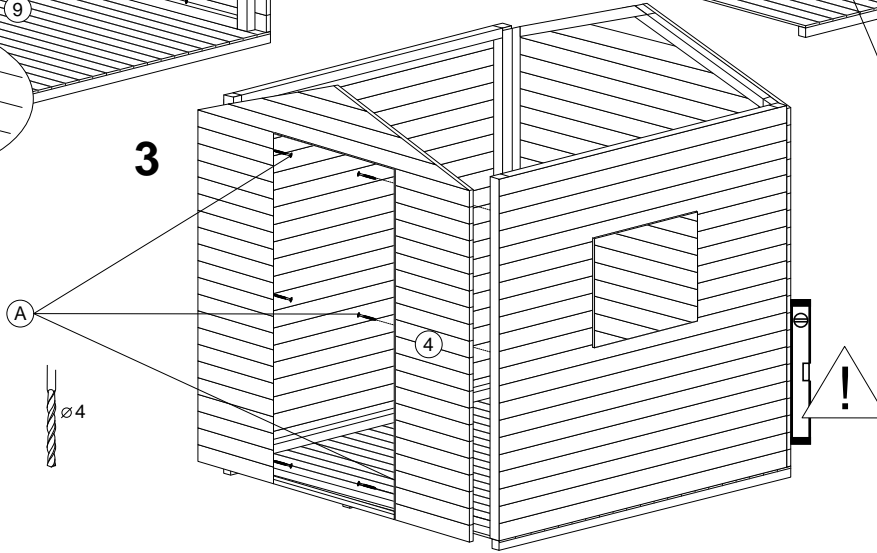
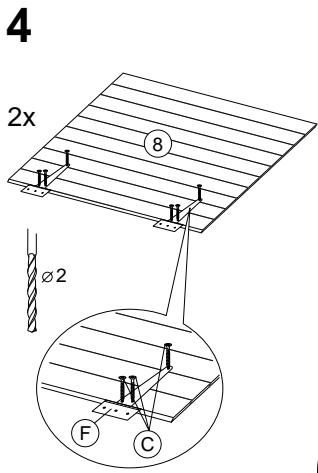
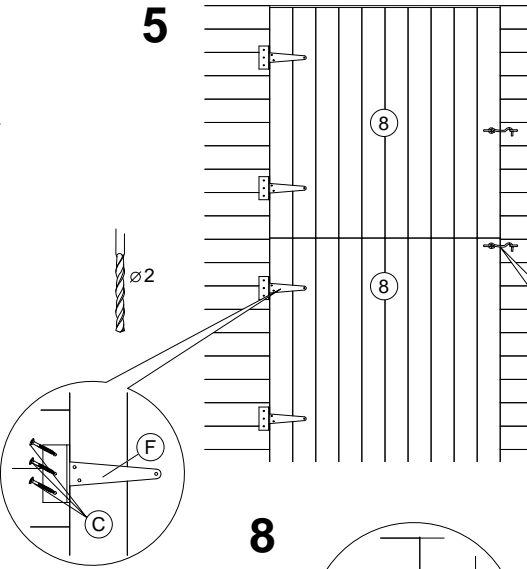
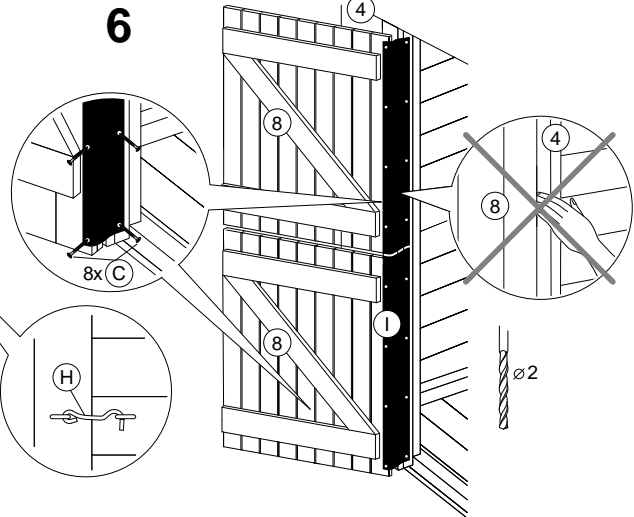
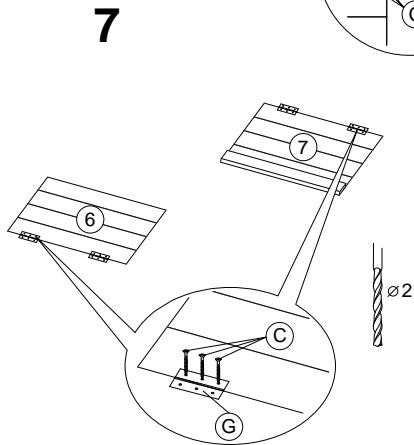
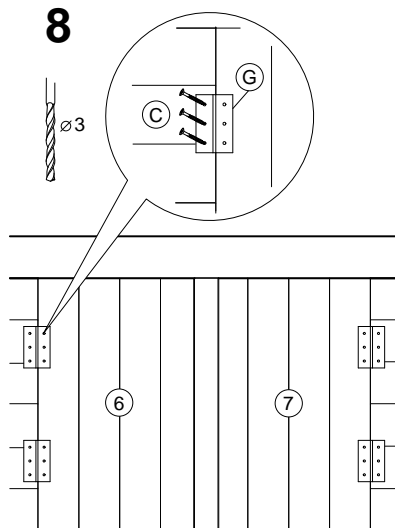
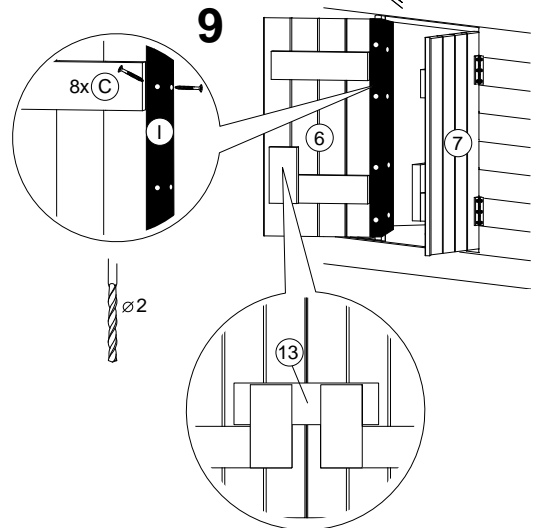
150 x 165 x 160 cm

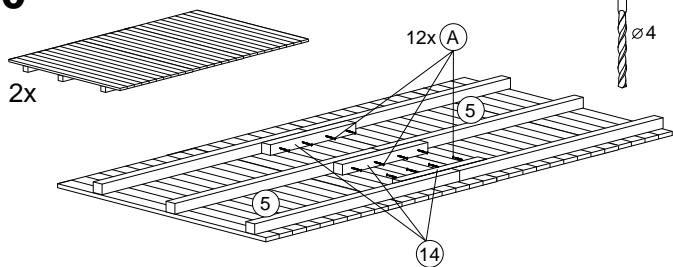
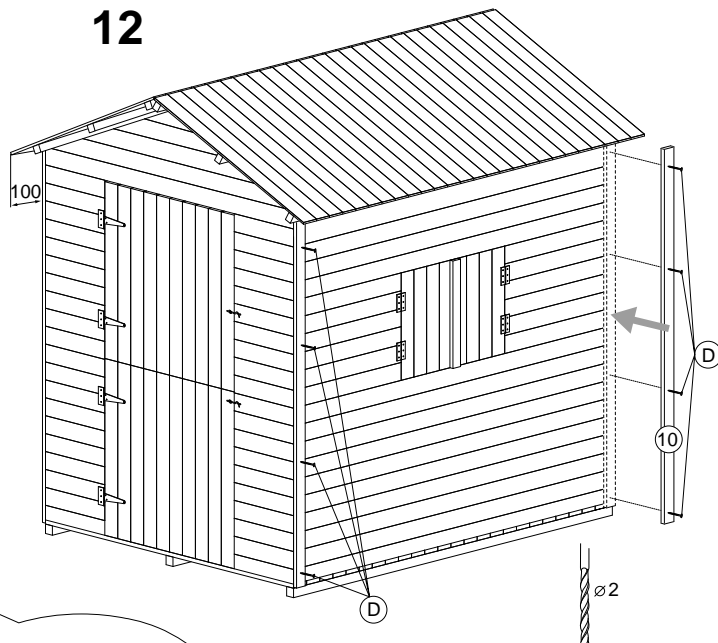
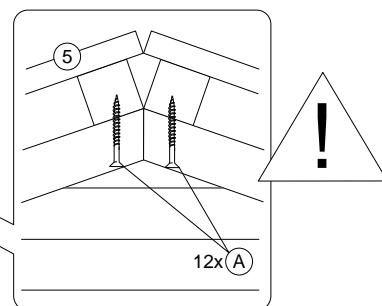
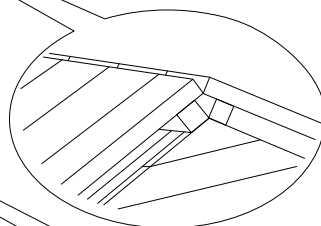
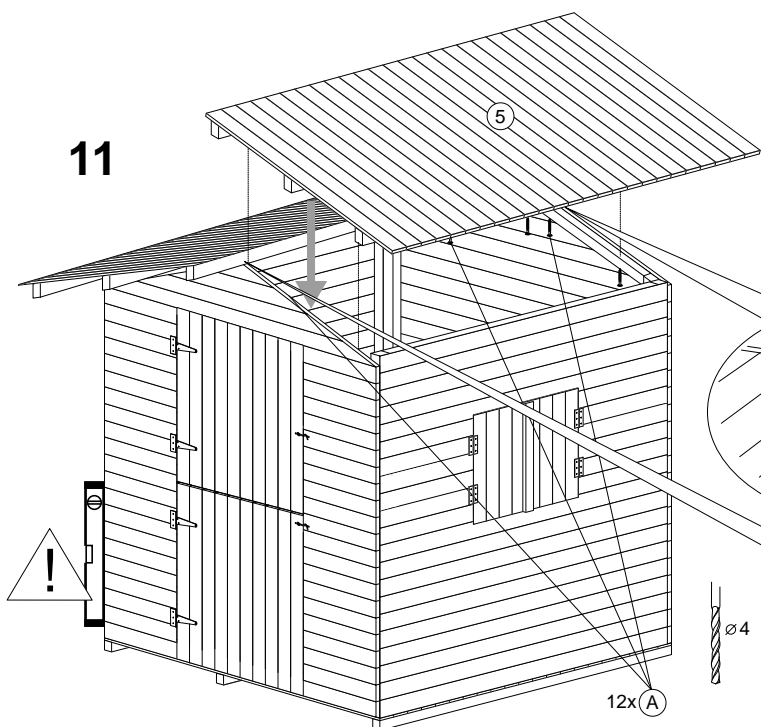
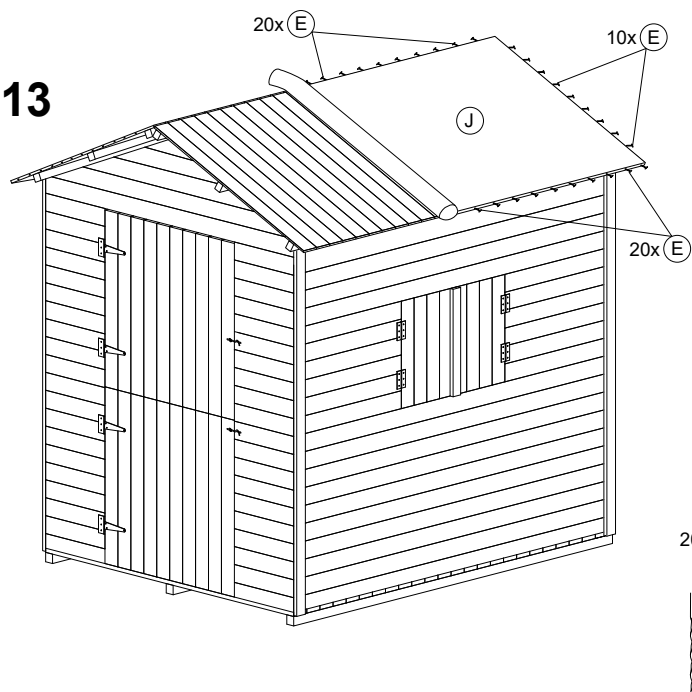
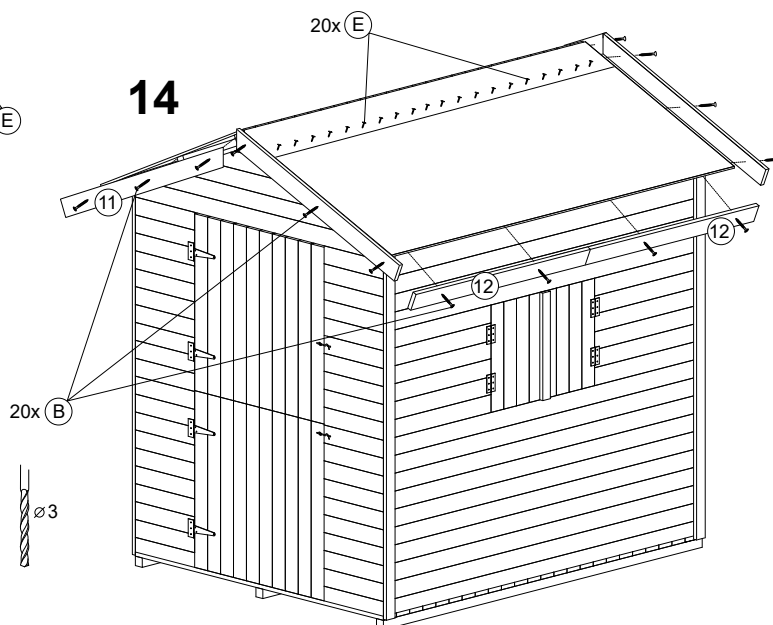
Art. 67002



- 60x (A) - 4 x 60
- 20x (B) - 3 x 30
- 80x (C) - 3 x 16
- 16x (D) - 2 x 40
- 120x (E) - 2 x 15
- 4x (F)
- 4x (G)
- 2x (H)

1x 1470 x 1200
1x 1470 x 1200
1x 1180 x 1495
1x 110 x 2000
4x 820 x 800
1x 240 x 480
1x 240 x 480
2x 540 x 540
1x 1150 x 1470
4x 14 x 60 x 800
4x 14 x 40 x 1180
4x 14 x 60 x 845
6x 32 x 32 x 400
1x 1180 x 1495
1x 3,3 m²
 Art. 69997
 EAN 5900236699977

1**2****3****4****5****6****7****8****9****3**

10**12****11****13****14****4**

Delta Gartenholz Polska Sp. z o.o.
 Zdroje 93
 PL - 89-505 Małe Gacno
 Poland
 Tel.: +48 52 - 33618-00
 Fax: +48 52 - 33618-13

DELTA
 GARTENHOLZ

info@delta-gartenholz.com
 www.delta-gartenholz.com

Delta Gartenholz GmbH & Co. KG
 Am Lenkwerk 9
 D-33609 Bielefeld
 Germany
 Tel.: +49 (0)521 - 988188-0
 Fax: +49 (0)521 - 988188-13